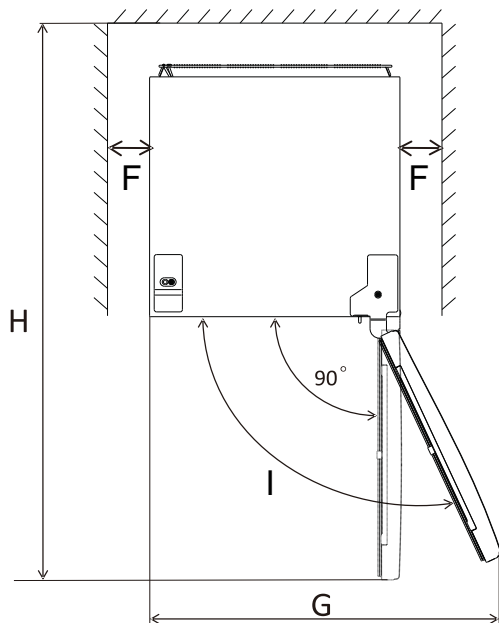
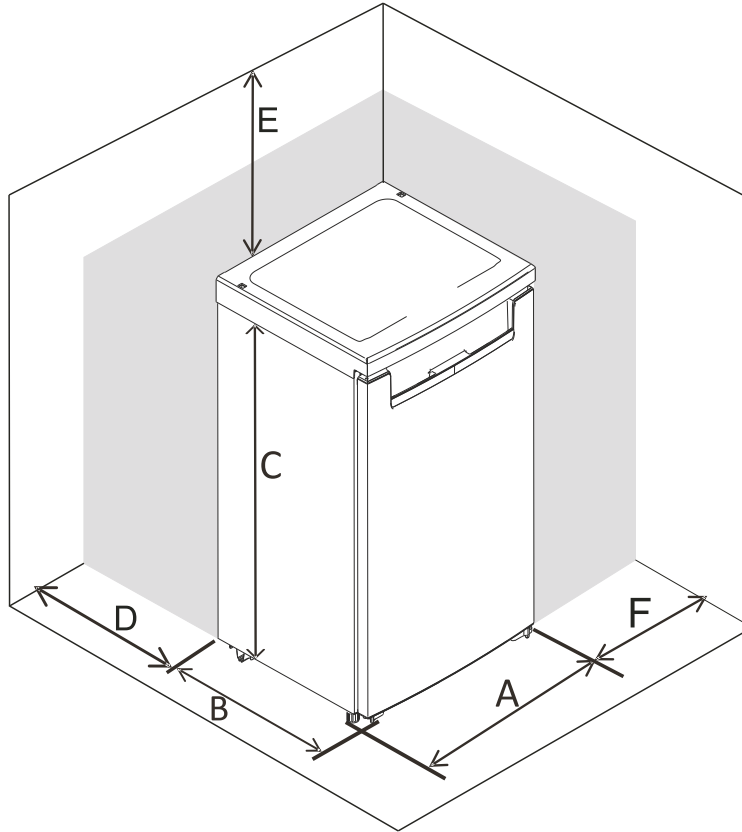


BERG

CHŁODZIARKO ZAMRAŻARKA

CZW085LWM02



	EF1-16
A	550
B	580
C	850
D	min=50
E	min=50
F	min=50
G	940
H	1180



PRODUCENT: BERG Sp. z o.o., ul. Krakowska 61B,
71-017 Szczecin, tel. 48 91 485 47 60-68
berg-agd.pl; tres.net.pl