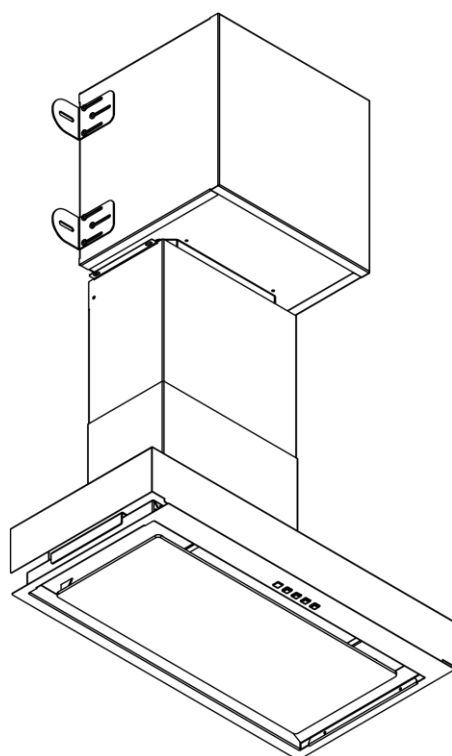


INSTRUKCJA OBSŁUGI I UŻYTKOWANIA

OKAPU GAP53

BERG



PRODUCENT:

TRES SP. ZO.O.

ul. Krakowska 61 b

71-017 Szczecin

ZAKŁAD PRODUKCYJNY:

Przedsiębiorstwo Produkcyjno-Handlowe

“AKPO” Spółka Jawna

05-080 Izabelin-Laski; ul. Łąkowa 9

www.akpo.pl

Zakład:

06-430 Sońsk; ul. Ciechanowska 26

Tel. (0-23) 671-34-70

Fax. (0-23) 671-34-72

SZANOWNI PAŃSTWO

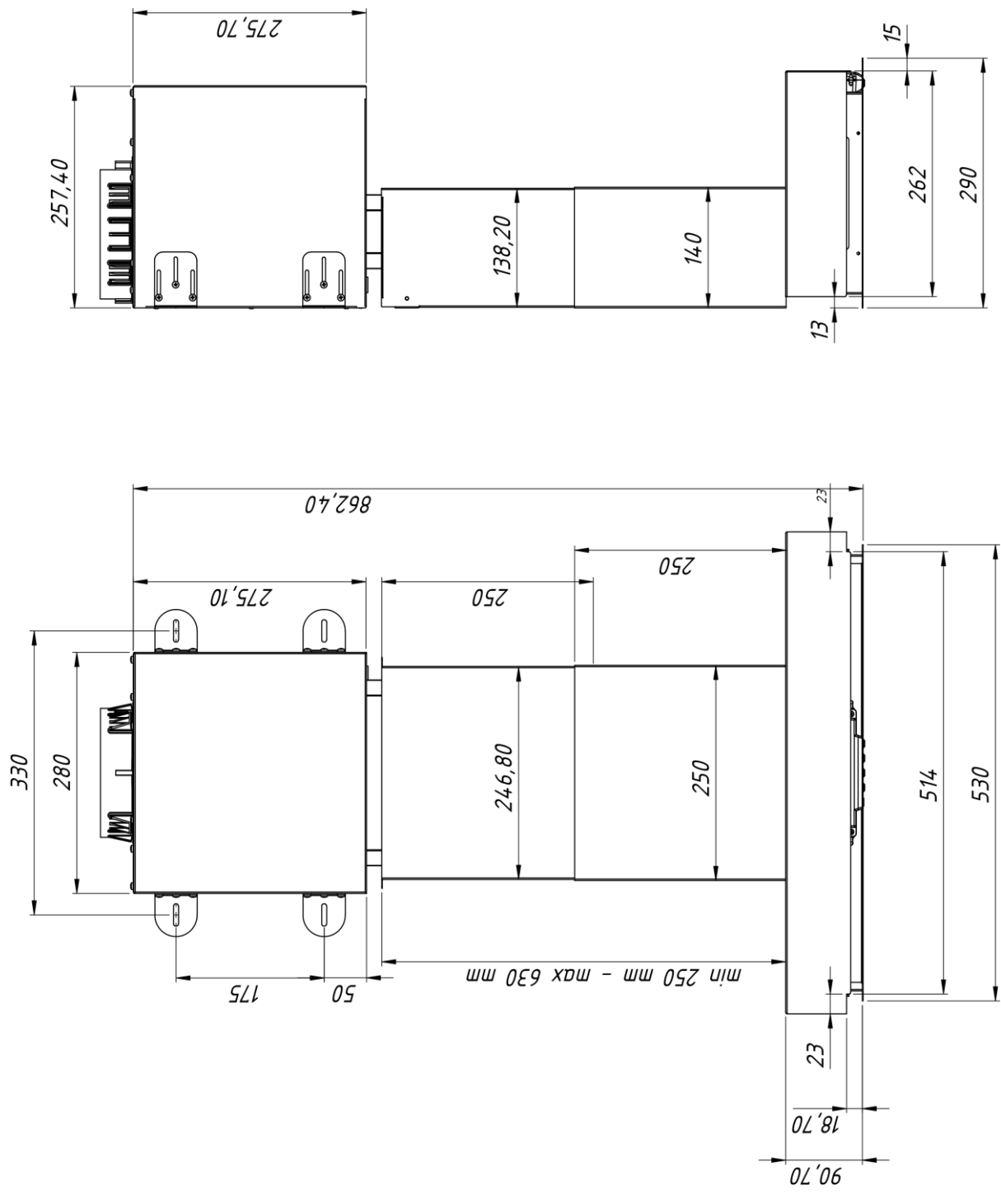
Serdecznie gratulujemy Państwu dokonania trafnego wyboru. Nasze urządzenia projektowane i wykonywane są z myślą o spełnieniu Państwa oczekiwań i z pewnością będą stanowić część nowoczesnie wyposażonego gospodarstwa domowego. Jesteśmy przekonani, że nowoczesne, funkcjonalne i praktyczne urządzenia, wyprodukowane z najwyższej jakości materiałów, spełnią wszystkie Państwa wymagania.

Przed przystąpieniem do montażu i użytkowania zakupionego okapu prosimy o dokładne zapoznanie się z treścią niniejszej instrukcji, a także zawartych w niej reguł bezpieczeństwa użytkowania. Życzymy satysfakcji i zadowolenia z wyboru okapu naszej firmy.



UWAGA:

- ✦ W czasie prac montażowych należy przestrzegać obowiązujących przepisów dotyczących odprowadzania powietrza.
- ✦ Gdy okap nadkuchenny jest używany w tym samym czasie co przyrządy spalające gaz lub inne paliwa, pomieszczenie powinno być odpowiednio wentylowane.
- ✦ Powietrze z okapu nie powinno być odprowadzane do kanału kominowego służącego do odprowadzania spalin z przyrządów spalających gaz lub inne paliwa.
- ✦ Przed podłączeniem okapu do prądu należy sprawdzić, czy napięcie i częstotliwość prądu zasilającego odpowiada danym podanym na tabliczce znamionowej urządzenia. Okap musi być podłączony do łatwo dostępnego gniazdka. Niedopuszczalne jest usuwanie wtyczki i podłączanie na stałe okapu do zasilania.
- ✦ jeżeli czyszczenie i konserwacja nie jest wykonywana zgodnie z instrukcją, istnieje ryzyko pożaru.
- ✦ W przypadku użytkowania kuchenki gazowej nie wolno pozostawiać odkrytego płomienia.
- ✦ Sprzęt nie jest przeznaczony do użytkowania przez osoby (w tym dzieci) o ograniczonej zdolności fizycznej, czuciowej lub psychicznej.
- ✦ Sprzęt nie jest przeznaczony do zabawy dla dzieci.
- ✦ Jeżeli przewód zasilający nieodłączalny ulegnie uszkodzeniu, to powinien on być zastąpiony specjalnym przewodem lub zespołem dostępnym u wytwórcy lub specjalnym zakładzie naprawczym.
- ✦ Producent nie ponosi odpowiedzialności z powodu nieprzestrzegania przepisów dotyczących instalacji i konserwacji oraz nieprawidłowej obsługi okapu.
- ✦ Dostępne części mogą stać się gorące podczas gotowania na kuchni.



Należy wyciąć otwór: 262 x 514 mm

1. INFORMACJE OGÓLNE

Okap kuchenny GAP53 został zaprojektowany do usuwania oparów kuchennych w trybie wyciągowym (przewody poprowadzone na zewnątrz).

Jest przeznaczony do mocowania nad gazową lub elektryczną płytą grzewczą. Posiada niezależne oświetlenie oraz zewnętrzną turbinę wyciągową z możliwością ustawienia jednej z trzech prędkości obrotowych.

UWAGA:

Prosimy zachować dowód zakupu wraz z podstemplowaną kartą gwarancyjną w celu ewentualnej reklamacji. Bez tych dokumentów gwarancja jest nieważna.

Producent zrzeka się odpowiedzialności za uszkodzenia i obrażenia powstałe wskutek montażu i użytkowania niezgodnego z instrukcją obsługi zawartą w niniejszym tekście.

2. PARAMETRY TECHNICZNE

CECHY CHARAKTRYSTYCZNE	GAP53
Napięcie znamionowe	230V-50Hz
Moc ogólna	144 W
Moc silnika	140 W
Moc oświetlenia	2 x 2W
Wydajność max.	600 m ³ /h
Sprzęt klasy	drugiej
Rodzaj pracy	ciągła

3. INSTALACJA

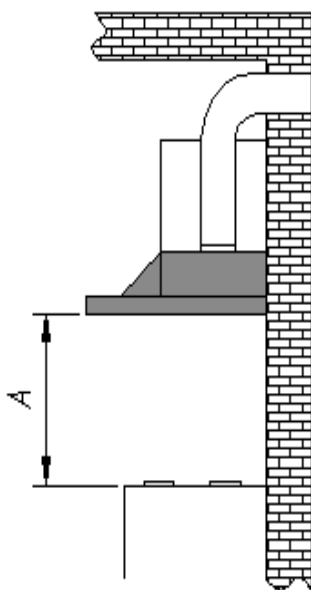
Okap GAP53 może pracować w trybie wyciągu, czyli powietrze odprowadzane jest na zewnątrz budynku poprzez połączenie turbiny okapu sztywną rurą z tworzywa sztucznego Ø 150 mm lub Ø 120 mm (z zastosowaniem redukcji) z kanałem wentylacyjnym.

4. MONTAŻ

Odległość „A” pomiędzy najniższą częścią okapu nadkuchennego a powierzchnią podtrzymującą naczynia do przyrządzania potraw powinna wynosić min. 65 cm dla kuchni gazowej (Rys.9).

W czasie prac montażowych należy przestrzegać obowiązujących przepisów dotyczących odprowadzania powietrza.

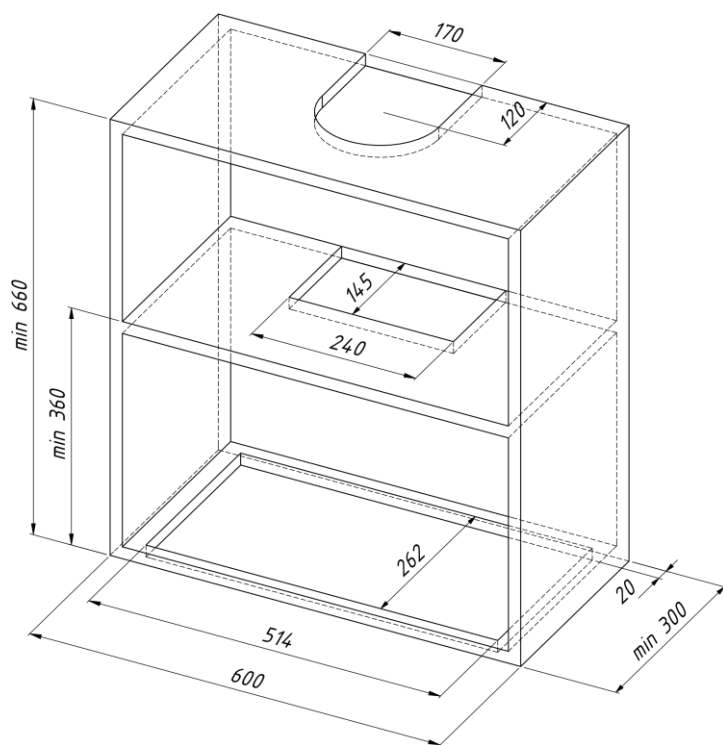
W celu uzyskania optymalnego odprowadzenia powietrza należy stosować sztywny przewód z tworzywa sztucznego o przekroju min. 120 mm.



Rys. 1

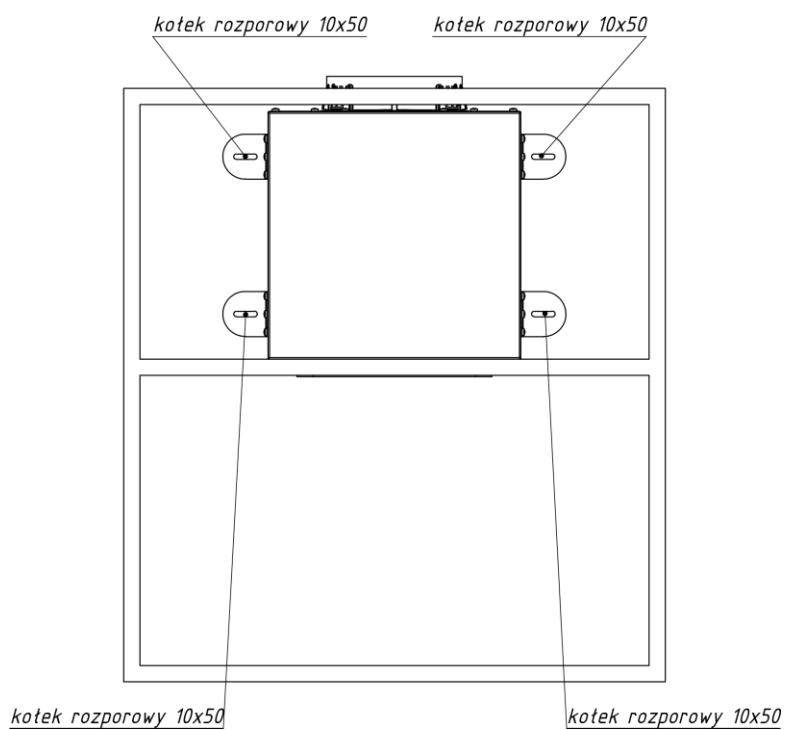
4.1 Montaż okapu w szafce razem z turbiną

- Minimalne wymiary szafki to 600x300x660.
- Wycinamy otwory jak na rysunku poniżej (514x262 – otwór na okap, 240x145 – otwór na rurę łączącą okap z turbiną, 170x120 z promieniem R85 – otwór na wylot turbiny zewnętrznej) Rys. 2



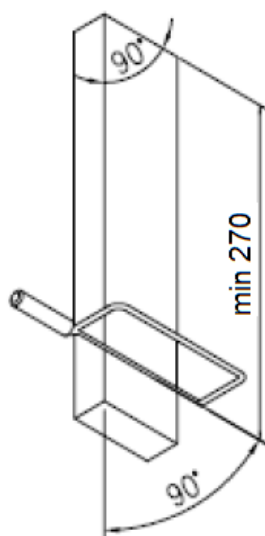
Rys. 2

- Turbinę mocujemy wewnątrz szafki mocując ją czterema kołkami 10x50 do ściany Rys. 3.



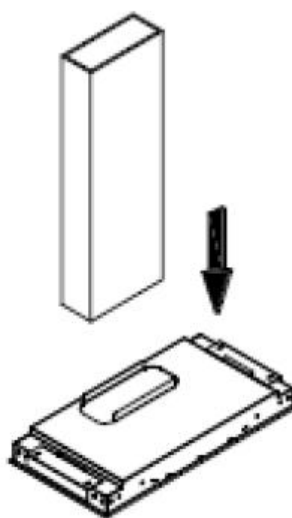
Rys. 3

- Przycinamy kanał wentylacyjny o przekroju 220x90 na wymiar min 270 mm Rys.4



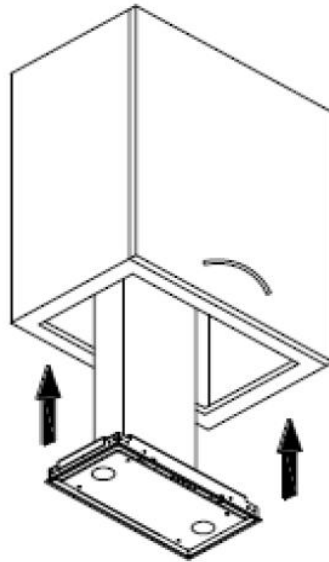
Rys. 4

- Na okap zakładamy przycięty kanał wentylacyjny Rys. 5



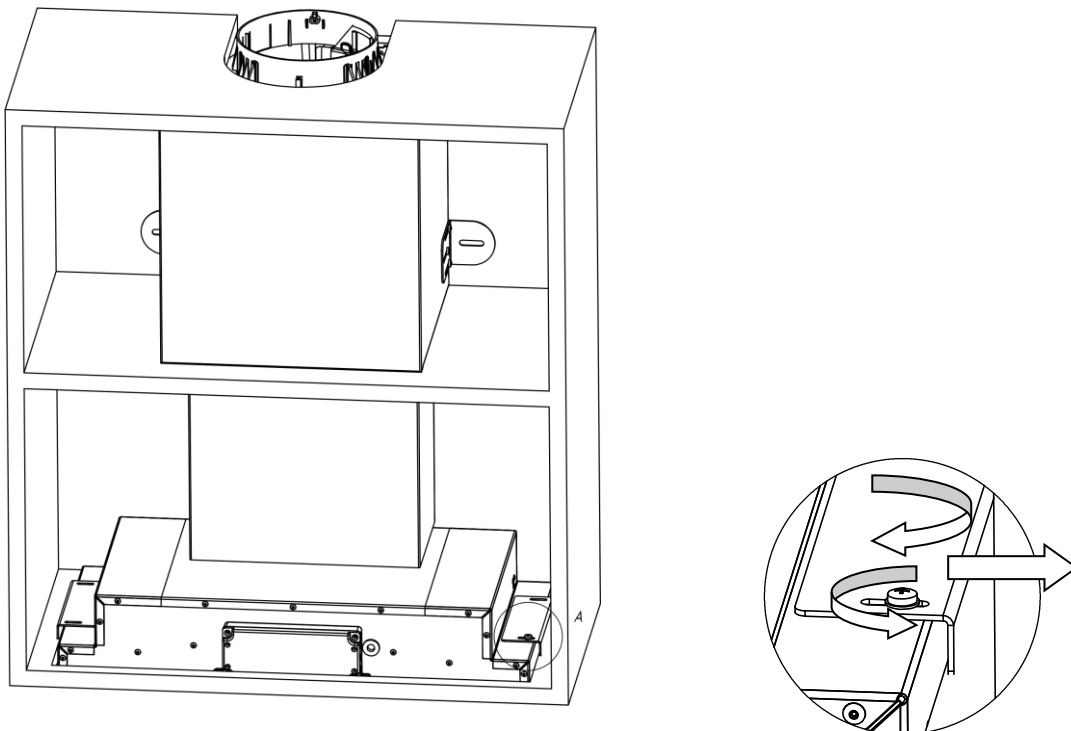
Rys. 5

- Okap z zamontowanym kanałem wentylacyjnym wkładamy w szafkę i nasuwamy go na prostokątny otwór 220x90 znajdujący się w turbinie zewnętrznej zamontowanej w szafce Rys. 6



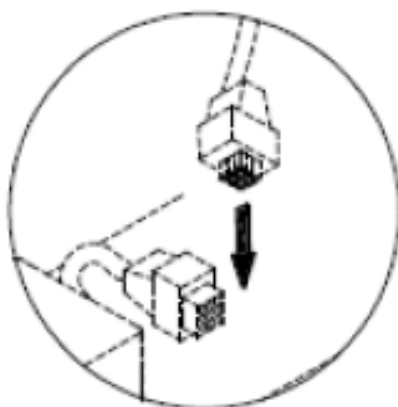
Rys. 6

- Odkręcamy 4 śruby M4x10 i wysuwamy blaszki mocujące w stronę ścianek szafki aż zajądą na spód szafki. Następnie dokręcamy śruby aż do momentu zaciśnięcia blaszek Rys. 7



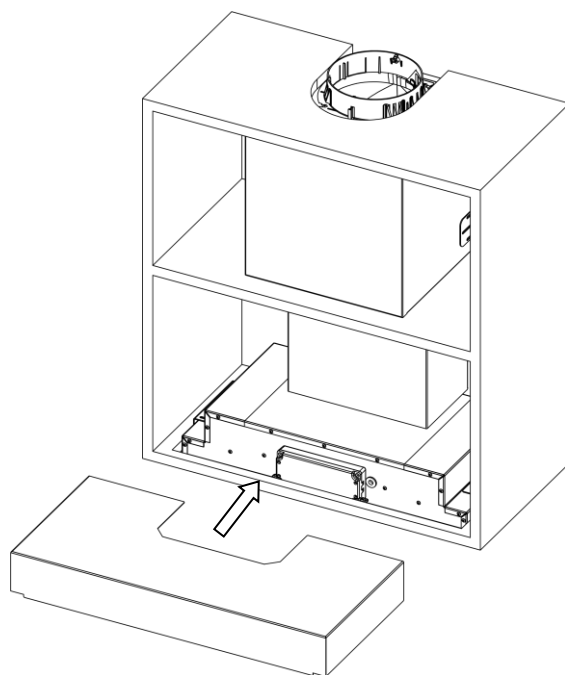
Rys. 7

- Łączymy elektrycznie turbinę zewnętrzną z okapem Rys. 8



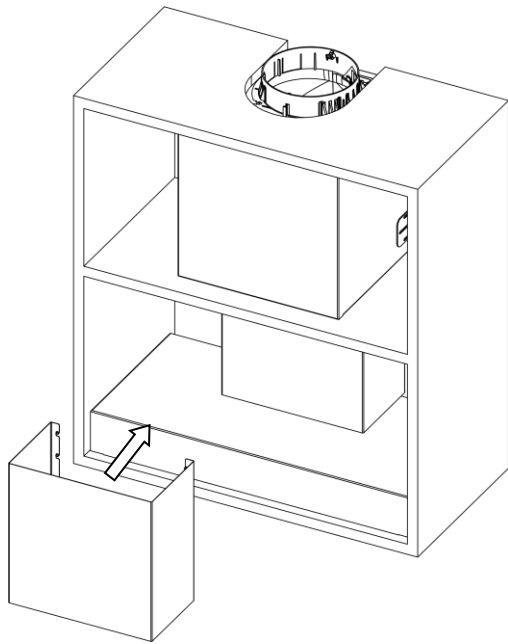
Rys. 8

- Na zamocowany w szafce okap zakładamy osłonę Rys. 9

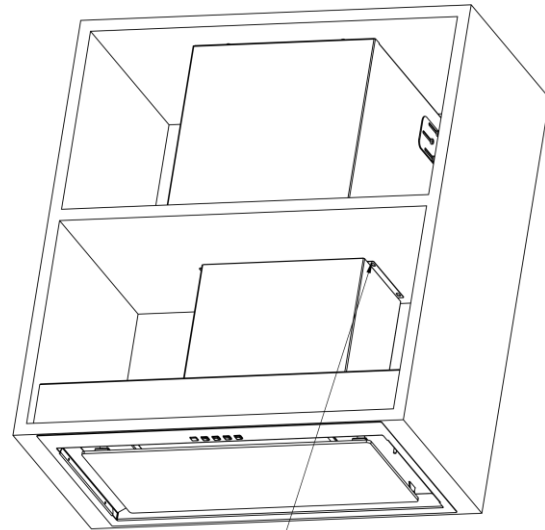


Rys. 9

- Zakładamy maskownicę na kanał wentylacyjny 220x90 (Rys 10) i przykręcamy ją od spodu do środkowej półki zamocowanej w szafce (Rys 11)



Rys.10

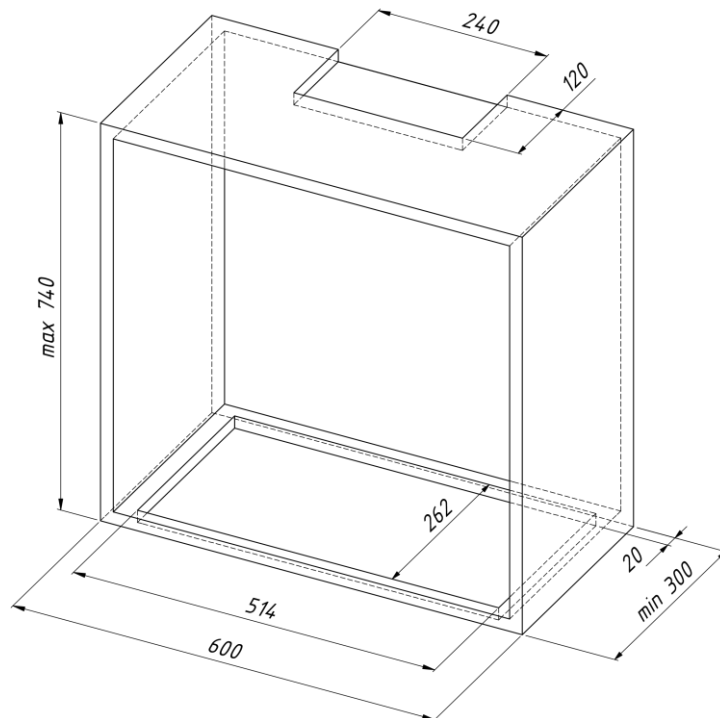


4 drewnowkręty 3x12
 (2 szt po prawej i
 2 szt po lewej stronie)

Rys. 11

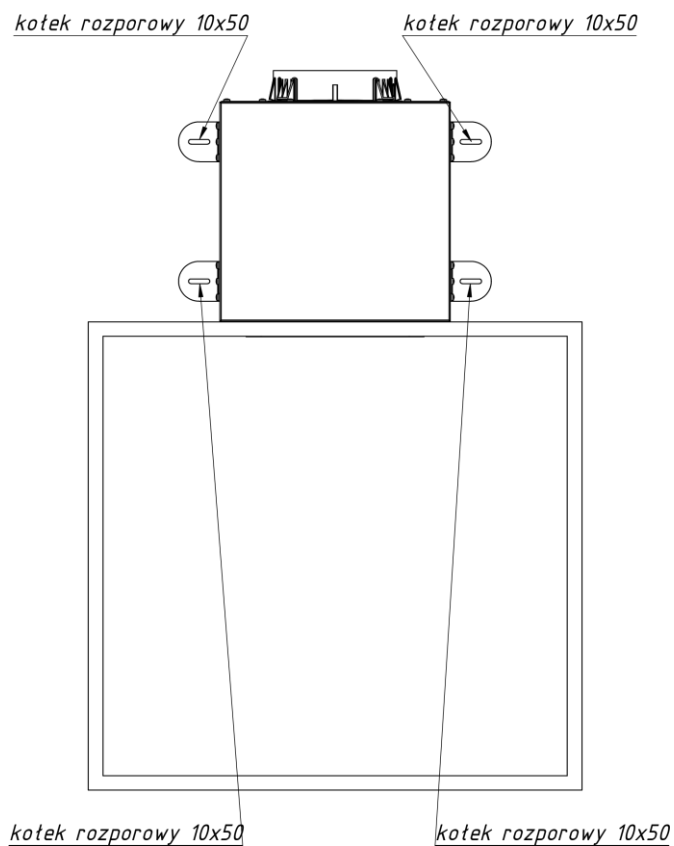
4.2 Montaż okapu w szafce z turbiną na zewnątrz

- Wycinamy otwory jak na rysunku poniżej (514x262 – otwór na okap, 240x145 – otwór na rurę łączącą okap z turbiną, Rys. 12)



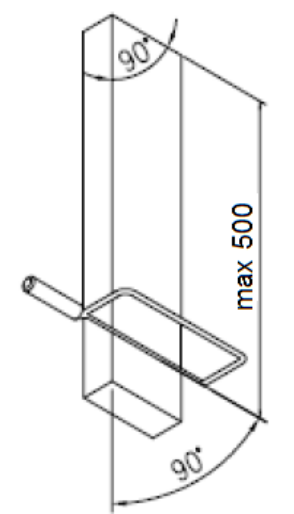
Rys. 12

- Turbinę mocujemy na zewnątrz szafki, mocując ją czterema kołkami 10x50 do ściany Rys. 13.



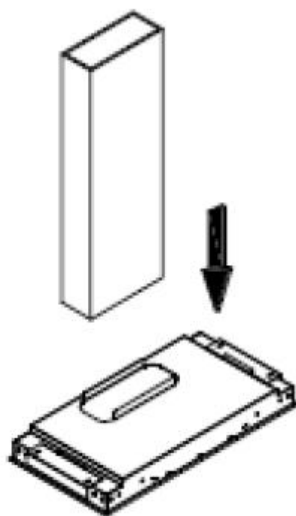
Rys. 13

- Przycinamy kanał wentylacyjny o przekroju 220x90 na wymiar max 500 mm Rys.14



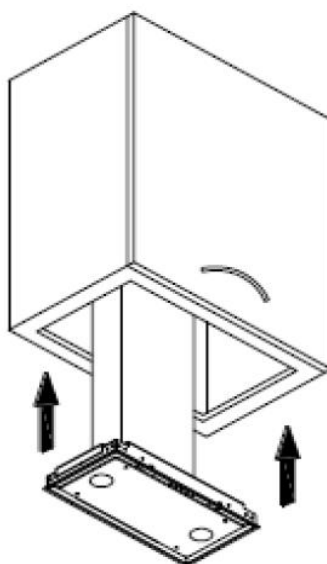
Rys. 14

- Na okap zakładamy przycięty kanał wentylacyjny Rys.15



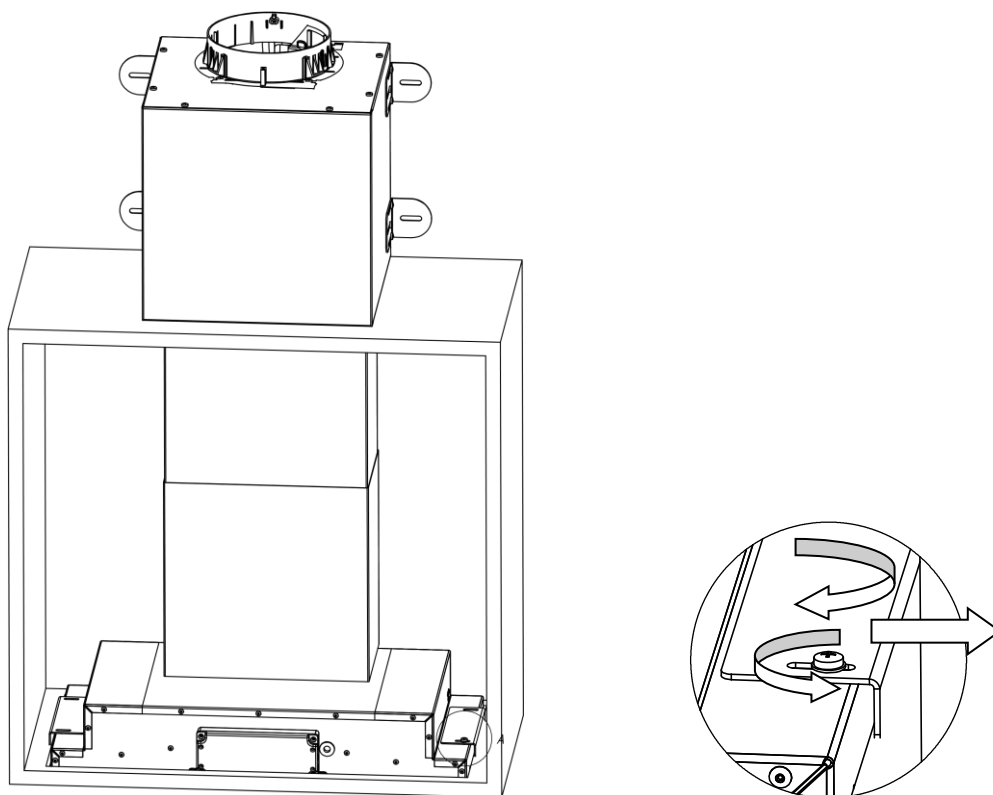
Rys.15

- Okap z zamontowanym kanałem wentylacyjnym wkładamy w szafkę i nasuwamy go na prostokątny otwór 220x90 znajdujący się w turbinie zewnętrznej zamontowanej nad szafką Rys. 16



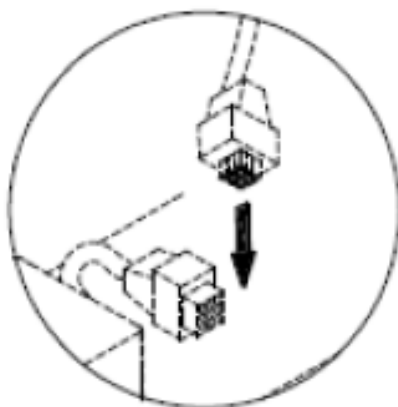
Rys.16

- Odkręcamy 4 śruby M4x10 i wysuwamy blaszki mocujące w stronę ścianek szafki aż zajdą na spód szafki. Następnie dokręcamy śruby aż do momentu zaciśnięcia blaszek Rys.17



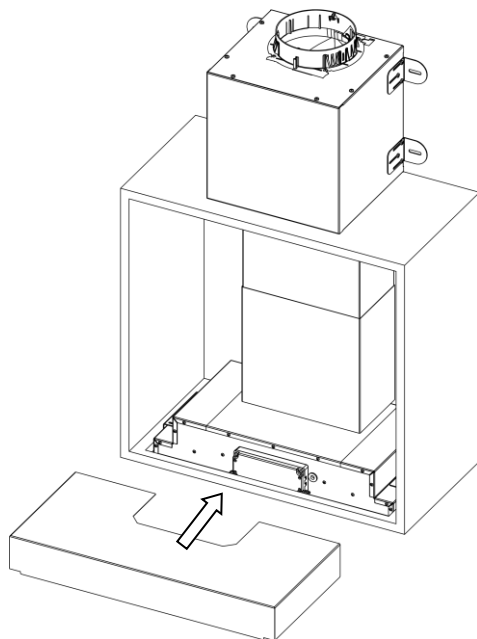
Rys.17

- Łączymy elektrycznie turbinę zewnętrzną z okapem Rys. 18



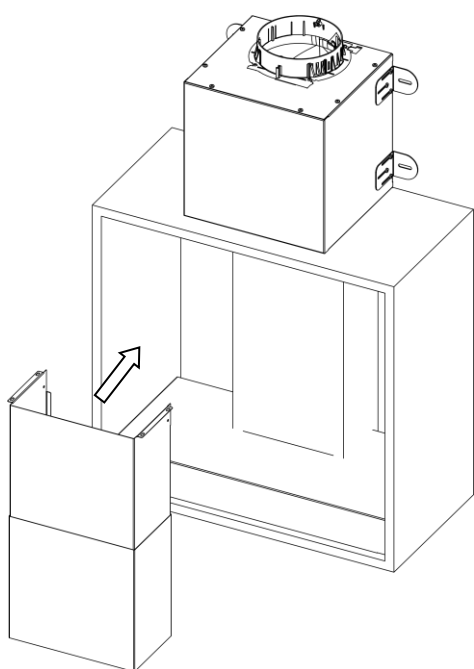
Rys.18

- Na zamocowany w szafce okap zakładamy osłonę Rys. 19

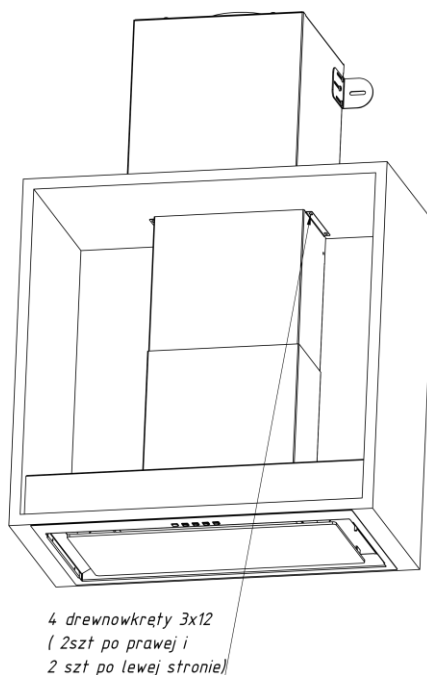


Rys. 19

- Zakładamy maskownicę na kanał wentylacyjny 220x90 (Rys 20) i przykręcamy ją od spodu do górnej półki (Rys 21).



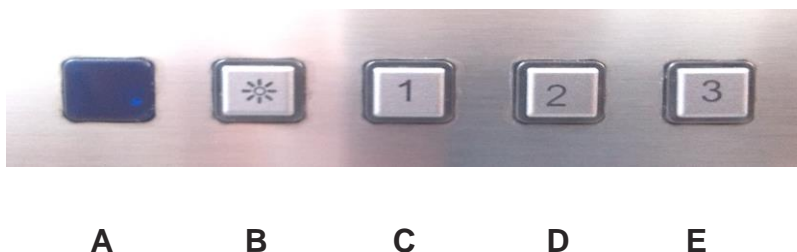
Rys. 20



Rys. 21

5. OBSŁUGA

Okap GAP53 jest wyposażony w sterowanie elektroniczne.



Rys. 22

Sterowanie (Rys.22):

A – dioda zdalnego sterowania

B – oświetlenie

C – włącznik I prędkości pracy turbiny

D – włączanie II prędkości pracy turbiny

E - włączanie III prędkości pracy turbiny

Przełącznik wyposażony jest w funkcję automatycznego wyłączenia turbiny i oświetlenia po 15 minutach.

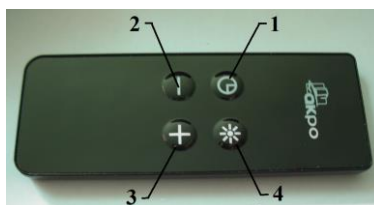
Sterowanie czasowe (TIMER)

W celu uruchomienia tej funkcji należy:

Nacisnąć wybrany przycisk turbiny do momentu aż ramka przycisku zacznie migać.

Timer jest wtedy włączony.

Okapem GAP53 można sterować za pomocą pilota.



Rys.23

Definicja przycisków (Rys.23)

1 – TIMER

Uruchamia czasowy wyłącznik okapu,

2 – MINUS

Reguluje prędkość turbiny w dół, aż do wyłączenia,

3 – PLUS

Włącza turbinę i reguluje prędkość turbiny w górę,

4 – OŚWIETLENIE

Włączenie i wyłączenie oświetlenia,

Prędkości turbiny

Prędkości najniższą (I) i średnią (II) stosuje się przy normalnych warunkach oraz małym natężeniu oparów, natomiast prędkość najwyższą (III) stosować przy dużym stężeniu oparów kuchennych, np. podczas smażenia. Należy zwrócić uwagę na to, aby uruchomić okap w momencie rozpoczęcia gotowania. Wpływa to korzystnie na efektywność pracy okapu.

6. OŚWIETLENIE

Instalacja oświetleniowa składa się z dwóch LED-ów SMD o mocy 2 W każdy Rys.24



Rys.24

Wymiana LED-ów

1. Wyłączyć okap z sieci prądu elektrycznego,
2. Docisnąć żarówkę i obrócić ją o ok 45° w kierunku przeciwnym do kierunku ruchu wskazówek zegara,

3. Wyjąć zużytą żarówkę,
4. Włożyć nową żarówkę postępując w sposób odwrotny,
5. Włączyć okap do sieci prądu elektrycznego.

7. CZYSZCZENIE I KONSERWACJA

Regularna konserwacja i czyszczenie zapewni dobre właściwości użytkowe i niezawodność, jednocześnie przedłużając żywotność okapu.

Należy zwracać szczególną uwagę, aby filtr tłuszczowy i filtry z węglem aktywnym były wymieniane zgodnie z zaleceniami producenta.

7.1 FILTR PRZECIW TŁUZZOWY

Okap Neva Glass posiada filtr aluminiowy, który należy czyścić w zależności od intensywności gotowania minimum raz w miesiącu. W celu wyczyszczenia filtra aluminiowego należy go wymontować i umyć ciepłą wodą z dodatkiem środków rozpuszczających tłuszcz lub w zmywarce do naczyń, ustawiając go pionowo. Przy czyszczeniu filtra aluminiowego należy zwrócić uwagę na to, aby nie uszkodzić siatki. Po opłukaniu i wysuszeniu należy ponownie zamontować filtr w okapie.

Gdy filtr aluminiowy nie jest regularnie czyszczony w trybie pracy jako pochłaniacz, zużywa się szybciej i okap traci na wydajności.

7.2 CZYSZCZENIE

Przed czyszczeniem należy odłączyć kabel zasilający z gniazdka prądowego. Do czyszczenia okapu z zewnątrz należy używać wilgotnej szmatki z nieżrącym środkiem czyszczącym. Można używać delikatnych środków myjących takich jak np. płyn do mycia naczyń, płyn do mycia szyb.

Środki takie jak np. odkamieniacze i płyny do mycia sanitariatów mogą powodować uszkodzenia metalu lub powierzchni lakierniczych i utratę gwarancji.

Okap nadkuchenny / Cooker hood / Dunstabzugshaube WK-6
 Turbina / Motorgroup / Turbine: 600 m³/h; Oświetlenie / Lighting / Beleuchtung: 2x2W

	Oznaczenie Symbol Bezeichnung	Wartość Value Wert	Jednostka Unit Einheit
Identyfikator modelu / Model / Modell / Identifikátor modelu	GAP53		
Roczne zużycie energii / Energy consumption per year / Der jährliche Energieverbrauch / Roční spotřeba energii	AEC _{hood}	80	kWh/r
Klasa efektywności energetycznej / Energy efficiency class, Energieeffizienz, Třída energetické účinnosti		D	
Wydajność przepływu dynamicznego / Fluid dynamic efficiency / Fluodynamische / Účinnost proudění tekutin	FDE _{hood}	7,7	
Klasa wydajności przepływu dynamicznego / Fluid dynamic efficiency class / Energieeffizienz Fluidynamik / Třída účinnosti proudění tekutin		F	
Sprawność oświetlenia / Light efficiency / Lichtausbeute / Účinnost osvětlení [lux/W]	LE _{hood}	28,3	
Klasa sprawności oświetlenia / Light efficiency class / Klasse Lichtausbeute / Třída účinnosti osvětlení		A	
Efektywności pochłaniania zanieczyszczeń / Grease filtering efficiency / Effizienz Filtration Fett / Účinnost filtrace tuků	GFE _{hood}	71,4	%
Klasa efektywności pochłaniania zanieczyszczeń / Grease filtering efficiency class / Energieeffizienz Fett Filtration / Třída účinnosti filtrace tuků		D	
Minimalne natężenie przepływu powietrza / Normal mode airflow / Luftstrom im Normalbetriebl / Intenzita průtoku vzduchu při min	Q _{min}	238	m ³ /h
Maksymalne natężenie przepływu powietrza / Normal mode airflow / Luftstrom im Normalbetriebl / Intenzita průtoku vzduchu při max	Q _{max}	440	m ³ /h
Natężenie przepływu powietrza w trybie intensywnym / Boost mode airflow / Luftstrom im Boost / Intenzita průtoku vzduchu (při nastavení intenzivního režimu / turbo)		-	m ³ /h
Poziom hałasu przy minimalnej wydajności w warunkach normalnego użytkowania / Normal mode acoustic power / Schalleistung im normalen Gebrauch / Úroveň hluku při min. výkonu	L _{WA}	48	dB
Poziom hałasu przy maksymalnej wydajności w warunkach normalnego użytkowania / Normal mode acoustic power / Schalleistung im normalen Gebrauch / Úroveň hluku při max. výkonu	L _{WA}	64	dB
Poziom hałasu w trybie intensywnym / Boost mode acoustic power / Schalleistung im Boost-Modus / Úroveň hluku při min. / max. výkonu (při nastavení intenzivního režimu / turbo)	L _{WA}	-	dB
Pobór mocy mierzony w trybie wyłączenia / Off-mode power consumption / Der Energieverbrauch Im Aus-Zustand / Spotřeba elektrické energie v režimu vypnutí	P _o	0,95	W
Pobór mocy mierzony w trybie czuwania / Stand-by power consumption / Storumverbrauch Im Standby-Modus / Spotřeba elektrické energie v režimu pohotovosti	P _s	0	W
Współczynnik upływu czasu / Factor Increase in the time / Faktor Zunahme der Zeit / Součinitel uplynutí času	f	1,7	
Wskaźnik efektywności energetycznej / Energy efficiency Index / Energieeffizienzindex / Ukazatel energetické účinnosti	EEI _{hood}	98,1	
Natężenie przepływu powietrza mierzone w optymalnym punkcie pracy / Maximum airflow point efficiency / Luftstrom an dem Punkt des maximalen Wirkungsgrades / Intenzita průtoku vzduchu měřená v bodu nejvyšší účinnosti	Q _{BEP}	214	m ³ /h
Ciśnienie powietrza mierzone w optymalnym punkcie pracy / Maximum pressure point efficiency / Luftdruck an dem Punkt des maximalen Wirkungsgrades / Tlak vzduchu měřený v bodu nejvyšší účinnosti	P _{BEP}	151	Pa
Pobór mocy mierzony w optymalnym punkcie pracy / Electrical power consumption at maximum efficiency / Elektrische Leistungsaufnahme bei maximaler Effizienz / Příkon měřený v bodu nejvyšší účinnosti	W _{BEP}	116,5	W
Moc nominalna systemu oświetlenia / Rated power lighting system / Nennleistung Beleuchtungssystem / Nominální výkon systému osvětlení	W _L	4	W
Średnie natężenie oświetlenia zapewnianego przez system oświetlenia na powierzchni płyty grzejnej / Average illuminance on the cooking surface / Mittlere Beleuchtungsstärke auf der Kochfläche / Střední intenzita osvětlení zabezpečeného systémem osvětlení na povrchu výhřevné desky	E _{middle}	113	lux
Poziom mocy akustycznej / Normal mode acoustic power / Schalleistung im normalen Gebrauch / Hladina akustického výkonu	L _{WA}	64	dB
Miesięczny koszt zużycia energii przy 0,61 zł/kWh		4,07	PLN

Wyniki ustalono zgodnie z metodami pomiaru i obliczeń według:

- Dyrektywa PEiR 2010/30/UE; Rozporządzenie nr 65/2014,
- Dyrektywa PEiR 2009/125/WE; Rozporządzenie nr 66/2014,
- EN 50564 – Elektryczny sprzęt domowy – pomiar poboru mocy sprzętu w stanie gotowości do pracy.
- EN 60704-2-13 – Elektryczne przyrządy do użytku domowego i podobnego – Procedura badania hałasu – Wymagania szczegółowe dla okapów nadkuchennych.
- EN 61591 – Domowe okapy nadkuchenne i inne wyciągi oparów kuchennych – Metody badań cech funkcjonalnych.

Aby zmniejszyć wpływ użytkownika okapu na środowisko należy:

- używać maksymalnych prędkości silnika tylko przy intensywnym gotowaniu,
- po zakończeniu gotowania wyłączyć silnik,
- po zakończeniu użytkownika okapu wyłączyć oświetlenie.

To determine the results, and in accordance with the requirements in relation to the requirements in relation to the labeling of energy-related products and with regard to ecodesign requirements, the following calculation and measurement methods were applied:

- Directive of the European Parliament and of the Council 2010/30/EU; Regulation No 65/2014
- Directive of the European Parliament and of the Council 2009/125/EC; Regulation No 66/2014
- EN 50564 Electrical and electronic household and office equipment. Measurement of low power consumption
- EN 60704-2-13 Household and similar electrical appliances. Test code for the determination of airborne acoustical noise. Particular requirements for range hoods.
- EN 61591 – Household range hoods and other cooking fume extractors – Method for measuring performance

Messergebnisse sind auf Grund der folgenden Richtlinien entstanden:

- Richtlinie PEiR 2010/30/UE; Verordnung Nr. 65/2015
- Richtlinie PEiR 2009/125/WE; Verordnung Nr. 66/2015
- EN 50564 - Elektrische Haushaltgeräte- gemessen bei der Arbeitsbereitschaft
- EN 60704 -2 -13 - Elektrische Haushaltgeräte und ähnliche – Lärmmessverordnung
Detailanforderungen für Dunstabszugshauben.
- EN 6159 – Dunstabszugshauben und andere Abzugshauben für den privaten Haushalt - Verfahren der Untersuchung für Eigenschaft der Funktionen

Belastung der Umwelt durch die Dunstabszugshaube lässt sich verringern:

- benutzen Sie höchste Stufe nur bei starkem kochen,
- benutzen Sie Dunstabszugshaube nur beim Bedarf, sonst bitte abschalten,
- nach der Benutzung auch das Licht bitte abschalten

Pro zjištění výsledků a v souladu s požadavky ve vztahu k energetickému etiketování, jak rovněž ve vztahu k požadavkům týkajících se ekoprojektu byly použity následující metody výpočtů a měření:

- Směrnice Evropského parlamentu a Rady 2010/30/EU; NAŘÍZENÍ Č. 65/2014,
- Směrnice Evropského parlamentu a Rady 2009/125/ES; NAŘÍZENÍ Č. 66/2014,
- EN 50564 – Elektrická a elektronická zařízení pro domácnost a kanceláře – měření odběru výkonu spotřebiče v stavu pohotovostního režimu.
- EN 60704-2-13 - Elektrické spotřebiče pro domácnost a podobné účely – Zkušební předpis pro určení hluku šířeného vzduchem - Část 2-13: Zvláštní požadavky na sporákové odsavače par.
- EN 61591 - Sporákové odsavače par pro domácnost a jiné odsavače kuchyňských par – Metody pro měření vlastností

WARUNKI GWARANCJI

1. PPH AKPO udziela gwarancji na sprawne działanie urządzenia.
2. Warunkiem uznania gwarancji jest okazanie przez Nabywcę oryginalnego dowodu zakupu.
3. Gwarancja obowiązuje wyłącznie na terenie Rzeczypospolitej Polskiej.
4. Stwierdzone w okresie gwarancji wady lub uszkodzenia sprzętu, zostaną bezpłatnie usunięte w terminie:
 - 14 dni roboczych od daty dostarczenia sprzętu do punktu serwisowego przez Nabywcę towaru
 - 21 dni roboczych od daty zgłoszenia reklamacji, gdy uszkodzenie zostało zgłoszone telefonicznie na ogólnopolski numer serwisowy
 - 30 dni roboczych od daty zgłoszenia reklamacji przez sklep, w którym dokonano zakupu lub w przypadku, gdy naprawa wymaga importu części zamiennych.
5. Okres gwarancji dla użytkownika wynosi 24 miesiące od daty sprzedaży.
6. Nabywcy w okresie gwarancji przysługuje prawo wymiany sprzętu na nowy w przypadku niemożności dokonania naprawy. Decyzję taką podejmuje Dział Serwisu i Reklamacji AKPO. Wymiany sprzętu na wolny od wad dokonuje sklep, w którym dokonano zakupu sprzętu.
7. Gwarant ma prawo odmówić wymiany sprzętu, o której mowa w punkcie 5 w przypadku stwierdzenia jakichkolwiek uszkodzeń mechanicznych lub chemicznych świadczących o nieprawidłowym użytkowaniu bądź konserwacji urządzenia.
8. Gwarancja nie obejmuje :
 - uprawnienia do żądania wykonania czynności, za które zgodnie z instrukcją obsługi odpowiedzialny jest użytkownik, w tym: instalacji i podłączenia urządzeń, konserwacji, wymiany filtrów węglowych, wymiany żarówek oraz regulacji urządzeń,
 - usterek powstałych na skutek nieprawidłowego użytkowania sprzętu, niedbalstwa, a także uszkodzeń powstałych przez dostanie się zanieczyszczeń lub ciał obcych do środka urządzenia,
 - uszkodzeń mechanicznych, termicznych i chemicznych oraz powstałych w wyniku działania sił zewnętrznych (skoki napięcia, wyładowania atmosferyczne)
 - elementów ze szkła, plastiku oraz wszelkiego rodzaju przebarwień, odprysków i wgnieceń.
9. Nabywca traci prawa gwarancyjne w przypadku:
 - samowolnych napraw i zmian konstrukcyjnych dokonanych przez osoby nie upoważnione,
 - niewłaściwej lub niezgodnej z instrukcją instalacji lub eksploatacji urządzenia.
10. Sprzęt przeznaczony jest co do zasady do eksploatacji w warunkach indywidualnego gospodarstwa domowego. Okres gwarancji na sprzęt wykorzystywany do celów zarobkowych ulega skróceniu do 6 miesięcy.
11. Okres gwarancji przedłuża się o czas trwania naprawy.
12. Nabywca zobowiązany jest zachować nieuszkodzone opakowanie fabryczne wraz z wypełnieniem. W szczególnych przypadkach konieczne jest odesłanie sprzętu do producenta. Za uszkodzenia mechaniczne powstałe na skutek nieodpowiedniego zapakowania sprzętu na czas transportu Gwarant nie ponosi odpowiedzialności.
13. W przypadku oczywistej bezzasadności zgłoszenia reklamacyjnego , w szczególności, gdy nie wystąpiła wada sprzętu lub zaistniały okoliczności wyłączające odpowiedzialność Gwaranta, Gwarant odmawia dokonania naprawy/wymiany sprzętu w ramach udzielonej Gwarancji, przedstawiając jednocześnie Nabywcy uzasadnienie zajętogo stanowiska. W takiej sytuacji użytkownikowi służy prawo do dokonania naprawy za odpłatnością stosowną do wykonywanych czynności.
14. Gwarancja niniejsza nie wyłącza, nie ogranicza, ani nie zawiesza uprawnień kupującego wynikających z niezgodności towaru z umową.
15. W sprawach nieuregulowanych warunkami niniejszej karty gwarancyjnej, zastosowanie mają odpowiednie przepisy Kodeksu Cywilnego.