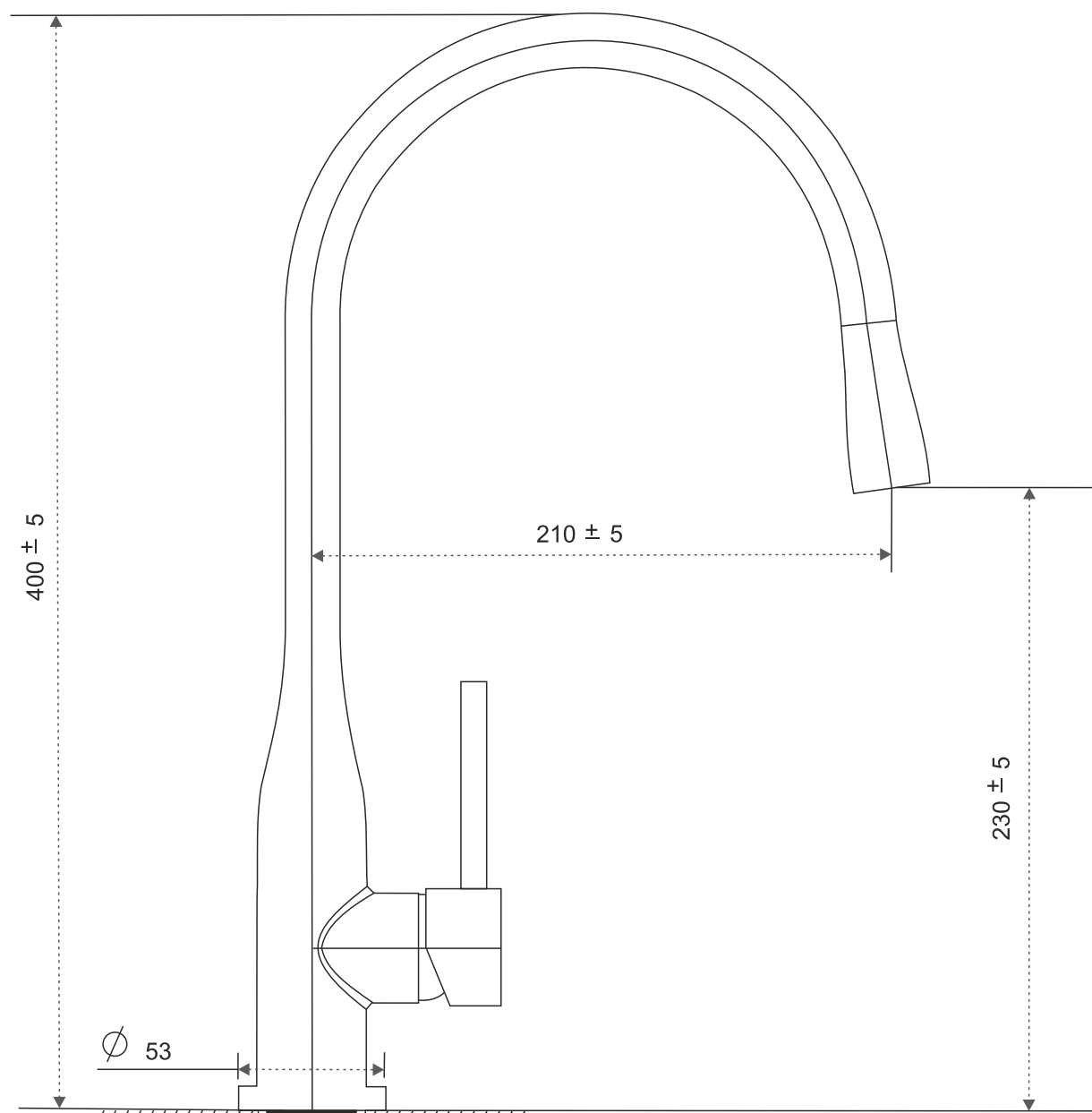


BERG

BATERIA AGUILA

Zasięg wylewki **215 mm**
Wysokość od blatu **405 mm**
Głowica **35 mm**



PRODUCENT: TRES Sp. z o.o., ul. Krakowska 61B,
71-017 Szczecin, tel. 48 91 485 47 60-68
www.berg-agd.pl; www.tres.net.pl