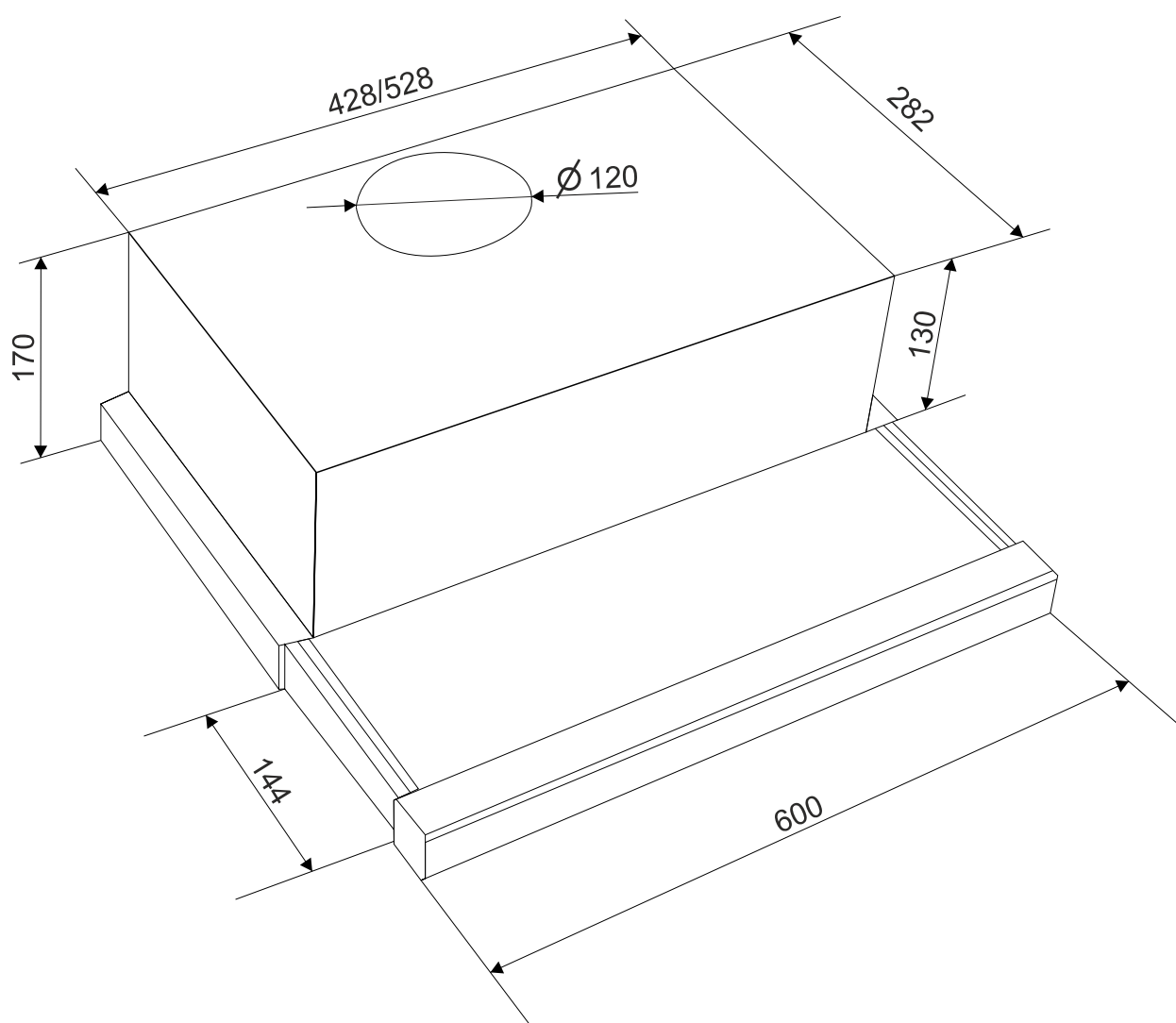


# BERG

## OKAP VENTO 60

Do szafki **60 cm**  
Głębokość **302 mm**



PRODUCENT: BERG Sp. z o.o., ul. Krakowska 61B,  
71-017 Szczecin, tel. 48 91 485 47 60-68  
berg-agd.pl; tres.net.pl